

Roll-in Inrij koelkast 750lt, roestvrijstalen deur

ITEM # _____

MODEL # _____

NAAM # _____

SIS # _____

AIA # _____

**727509 (R1075R1FL)**

Inrij koelkast 750lt, rvs linksdraaiende deur, 0/+10°C, geventileerd, digitaal, voor standaard 1/1GN regaalwagen of speciale 2/1GN regaalwagen (881521)

Belangrijkste Gegevens

- Uitstekende ruimte optimalisatie dankzij de compacte afmetingen (0,56 m footprint ²).
- Volledig dichte deur.
- De temperatuur kan worden ingesteld tussen 0 en 10 ° C vlees en melk opgeslagen eisen.
- Eenvoudig bedieningspaneel: aan & uit schakelaar, een hoge & lage luchtvochtigheid schakelaar en digitale temperatuur display.
- Automatisch ontdooiing en automatische verdamping van het smeltwater.
- Geventileerde koeling voor optimale verdeling van de temperatuur.
- Eenvoudige koelunit gemakkelijk bereikbaar vanaf de achterkant van het apparaat.
- Bescherming aan de binnenzijde voor de inwendige wanden.
- Geschikt voor alle soorten van 18 planken GN 1/1 trolleys, ontworpen om de 18 schappen GN 2/1 trolley verkrijgbaar als optionele accessoire past.
- Afsluiting onderste deur verstelbaar.
- Opklapbaar bedieningspaneel voor goede bereikbaarheid van de belangrijkste componenten.
- [NOT TRANSLATED]
- Connectiviteitsklaar: real time data toegang tot gelinkte apparaten vanop afstand (optioneel accessoire nodig).

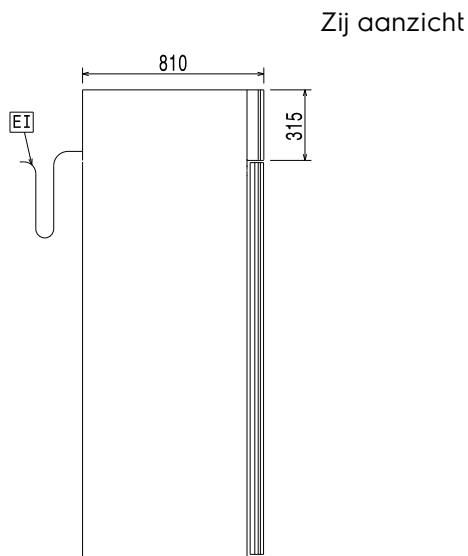
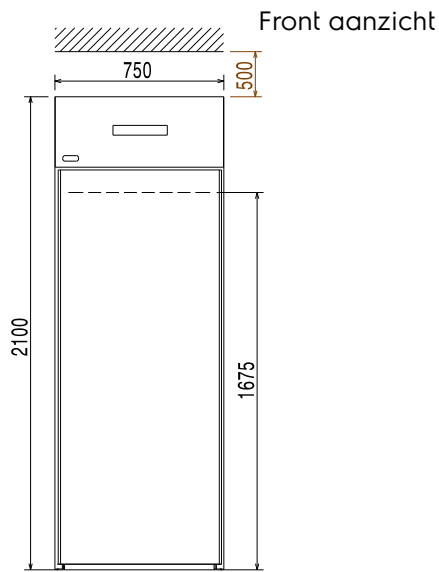
Constructie

- Ingebouwde compressor werkomstandigheden.
- Interieur cel en extern panel zijn gemaakt van AISI 304 RVS.
- Bodempaneel met afgeronde hoeken voorkomt vuilophoping.
- Koelmiddel R134A.
- Ontwikkeld en geproduceerd door een ISO 9001 en ISO 14001 gecertificeerd bedrijf.
- Kabinet uitgerust met maximaal 60 mm dikte van Cyclopentaan isolatie voor de beste isolerende werking. CFK-en HCFK-vrije isolatie.

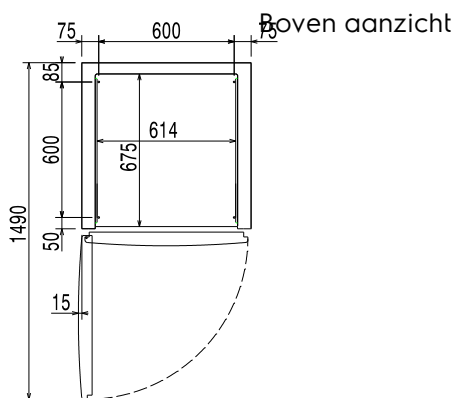
Optionele Accessoires

- Regaalwagen 18x 2/1GN voor inrij koelkast 750lt PNC 881521

Gekeurd: _____



EI = Elektrische aansluiting



Elektrisch

Voltage:	
727509 (R1075R1FL)	230 V/1 ph/50 Hz
Aangesloten vermogen:	0.39 kW
Stekker type:	CE-SCHUKO

Algemene Gegevens:

Capaciteit bruto:	750 lt
Aantal deuren:	1
Deur scharnieren:	Links
Afmetingen, extern, breedte:	750 mm
Afmetingen, extern, diepte:	810 mm
Afmetingen, extern, diepte met geopende deuren:	1500 mm
Afmetingen, extern, hoogte:	2100 mm
Binnenafmeting, breedte:	614 mm
Binnenafmetingen, diepte:	695 mm
Binnenafmetingen, hoogte:	1675 mm
Gewicht, netto:	150 kg
Extern materiaal type:	Roestvrijstaal AISI 304
Intern materiaal type:	Roestvrijstaal AISI 304

Overige koeling gegevens:

Controle type:	Digitaal
Compressor ver:mogen	3/8 hp
Temperatuur, minimaal:	0 °C
Temperatuur, maximaal:	10 °C
Isolatie	60 mm (cyclopentaan)

[NOT TRANSLATED]

Geluidsniveau:	54,5 dBA
Koelmiddel:	R134a
Klimaat klasse	5